

GN 736

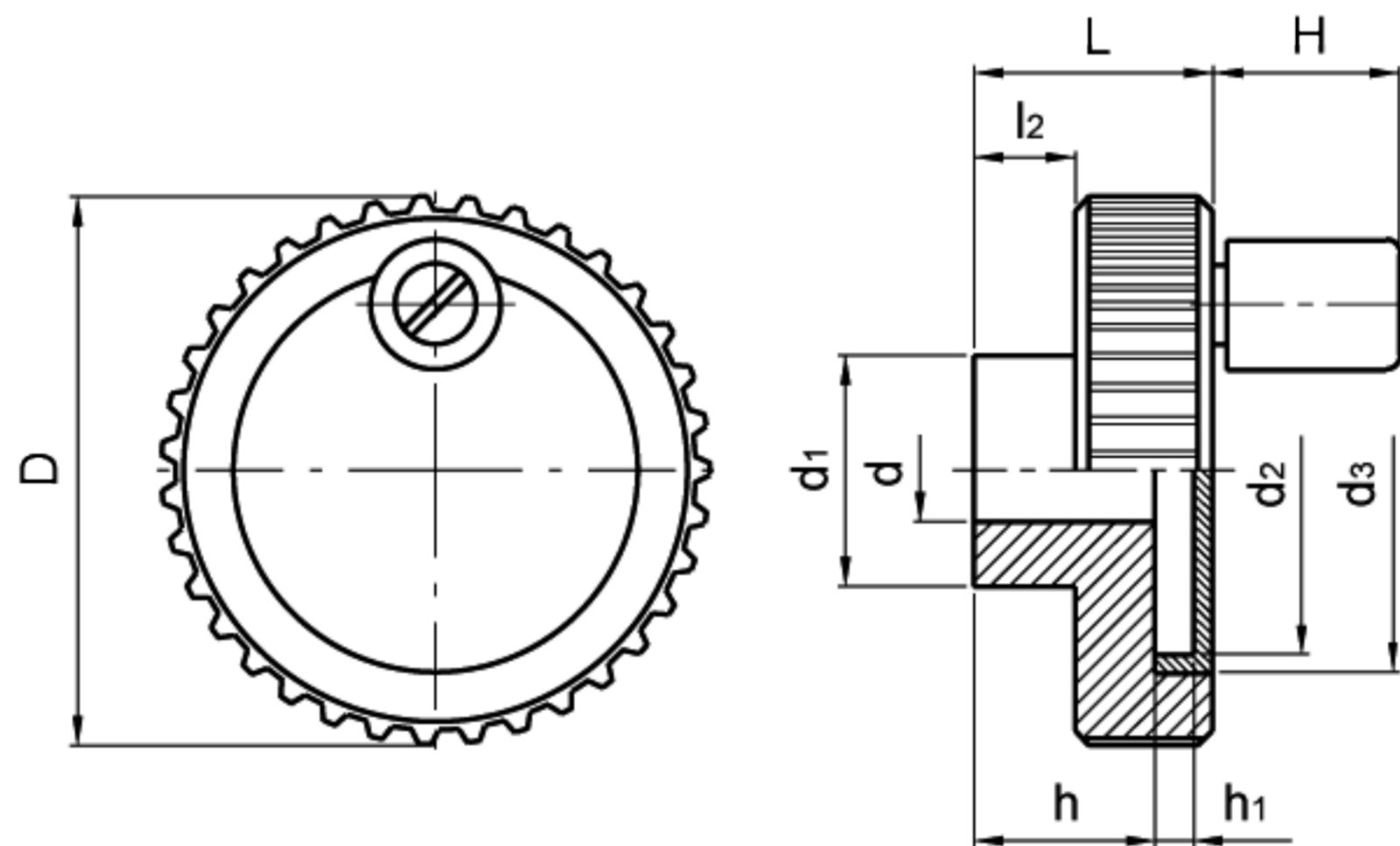
控制手轮

- 黑色氧化铝，带滚花表面。
- 淡灰色聚甲醛基(POM)高科技聚合体材料轮毂罩。
- 黑色聚酰胺基(PA)高科技聚合体材料旋转手柄(D型)或者不带手柄(A型)。
- 标准H8规定公差普通铰孔(B型孔)或者符合DIN6885/1 P9键槽(K型号)。

有关用埋头螺钉在轴上安装GN736手轮，请参见第668页GN110钻孔技术说明。



此产品设计被“1988汉诺威Die gute Industrieform”国际评审团所选中。



标准件 型号	主尺寸							安装孔		手柄	重量
	D	L	l ₂	d ₁	d ₂	d ₃	h ₁	d H8	h	H	g
GN 736-52-B10-A GN 736-52-B10-D	52	23	10	22	37	39.5	3.8	10	17	- 18	56 69
GN 736-62-B10-A GN 736-62-B10-D	62	23	10	25	47	49.5	3.8	10	17	- 20	76 90
GN 736-52-K10-A GN 736-52-K10-D	52	23	10	22	37	39.5	3.8	10	17	- 18	55 68
GN 736-62-K10-A GN 736-62-K10-D	62	23	10	25	47	49.5	3.8	10	17	- 20	75 89